

DALLE-PERSONNALISEE

DALLE-DECOUPE LASER :

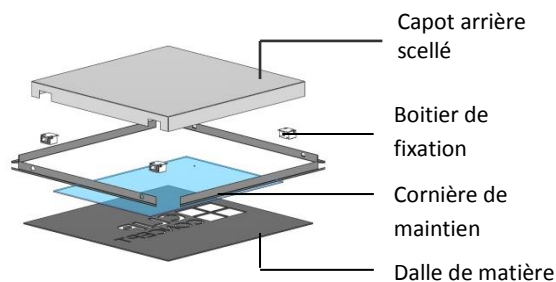


Caractéristiques techniques générales :

Utilisation pour la personnalisation d'une dalle Dalle-Alu Composite, Dalle-Alu, Dalle-Expan.

Dalle-découpe laser est composée d'une dalle de matière qui est découpée en surface avec un centre d'usinage numérique. Une feuille de Plexiglass translucide (disponible dans plusieurs coloris) vient s'appliquer à l'arrière de la dalle, l'ensemble est rétro éclairé par des LED.

Composition de la dalle-découpe laser:



DALLE-STICKERS :

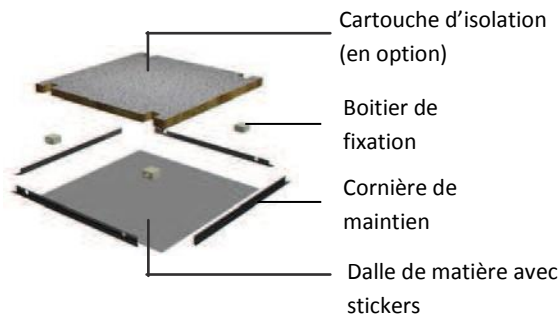


Caractéristiques techniques générales :

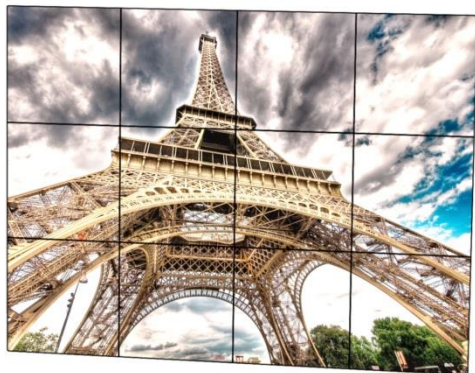
Utilisation pour la personnalisation d'une dalle Dalle-Alu Composite, Dalle-Alu, Dalle-Expan, Dalle-Inox Dalle-Acier, Dalle-Corion®, Dalle-Zinc.

Dalle-Stickers, une solution simple et économique qui vous permet d'ajouter une touche personnelle à votre espace, pour une communication en perpétuel mouvement.

Composition de la Dalle-Stickers :



DALLE-IMPRIMEE :



Caractéristiques techniques générales :

Utilisation pour la personnalisation d'une dalle Dalle-Alu Composite, Dalle-Alu, Dalle-Expan, Dalle-Acier.

Dalle-Imprimée est composée d'une couche d'impression. Personnalisez vos dalles en imprimant n'importe quelle image, vous pourrez ainsi réaliser des fresques sur vos faux plafonds et mur.

Composition de la Dalle-Stickers :

